



## FECHO DE COMPRESSÃO EM AÇO INOXIDÁVEL 35MM.

Fecho de compressão com um colar estendido permite a montagem em painéis espessos. O primeiro giro de 90° gira a lingueta para a posição fechada, o segundo movimento de 90° retrai a lingueta em 6mm comprimindo a gaxeta. O Eixo roscado permite o ajuste da posição da lingueta conferindo um amplo range de ajuste. A lingueta é fixa por contra porcas.

O Fecho é entregue montado e a lingueta deve ser comprada separadamente.



### MATERIAL

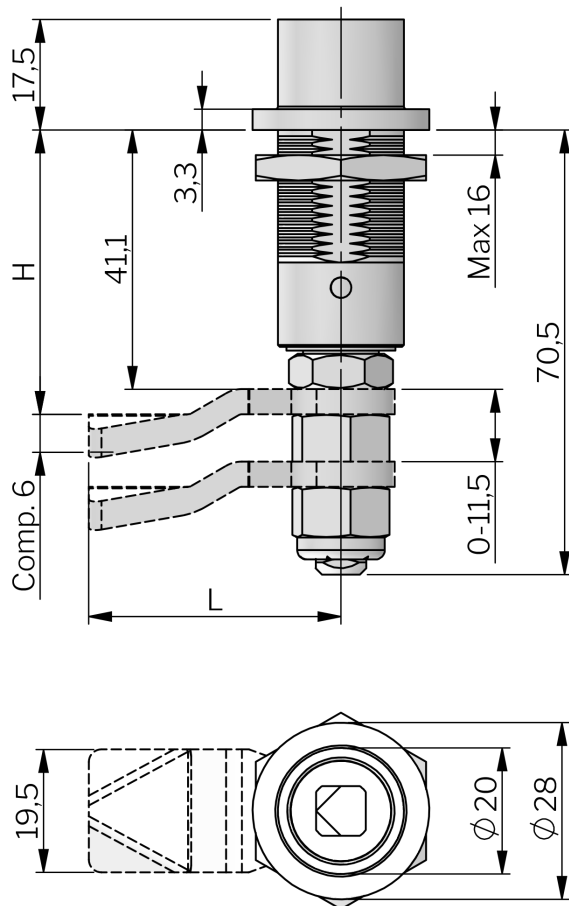
**Counter-nut(s):** Aço inox 316  
**Housing:** Aço inox 304  
**Insert:** Aço, zincado  
**Porca:** Aço inox

### RELATED PRODUCTS

**Handles and knobs:** 2-360  
**Keys:** 2-372, 2-370  
**Cams:** 2-481  
 Use the Index Code at [industrilas.com](http://industrilas.com)

### TESTS & STANDARDS

**Classifications:** DIN EN 61373



**Make your selections in each column to create your article number (AAAAAA-BB)**

AAAAAA	Housing	BB	Insert
243096	Aço inox 304	01	Sextavado 11
		07	Quadrado 6
		08	Quadrado 7
		09	Quadrado 8 com seta
		11	Quadrado 8/M6*
		12	Triângulo 7
		13	Triângulo 8
		14	Triângulo 10
		15	Triângulo 10/M6
		16	Universal 3mm
		17	Universal 5mm
		18	DB - Deutsche Bahn. Mediante solicitação.
		20	Fenda
		28	Triângulo 10 / M5
		48	Quadrado rebaixado 8
		79	Triângulo 6,5

